



Новое поколение **сортировальных пневмостолов PETKUS серии G** укомплектовано новейшей аэродинамической системой и системой уравнивания масс.

С помощью современных инструментов симуляции аэрогидродинамических характеристик конструкция пневмостола в зоне между вентилятором и рабочей поверхностью была оптимизирована таким образом, чтобы обеспечить создание ламинарного воздушного потока с одинаковыми и однородными величинами скорости и давления во всех точках рабочей поверхности. Это приводит к повышению точности разделения материала на фракции и к увеличению мощности сортировальных пневмостолов нового поколения, выпускаемых компанией PETKUS.

Характеристики:

- регулируемая частота колебаний
- плавная продольная и поперечная регулировка угла наклона рабочей поверхности
- легкая и быстрая замена рабочей поверхности пневмостола
- регулировка по высоте с электроприводом
- газонаполненные амортизаторы для удобства открывания деки
- минимальная вибрация благодаря применению новейшей системы уравнивания масс
- равномерное давление и распределение воздуха за счет оптимизированной аэродинамической концепции

Области применения:

- обработка семенного материала злаковых культур, кукурузы, мелких семян, бобовых и масличных культур, семян трав и хлопчатника
- отделение сорных примесей из таких культур, как чечевица, горох, фасоль, арахис, лесной орех, миндаль в пищевой промышленности
- отделение металлических, пластиковых, резиновых, деревянных и минеральных примесей

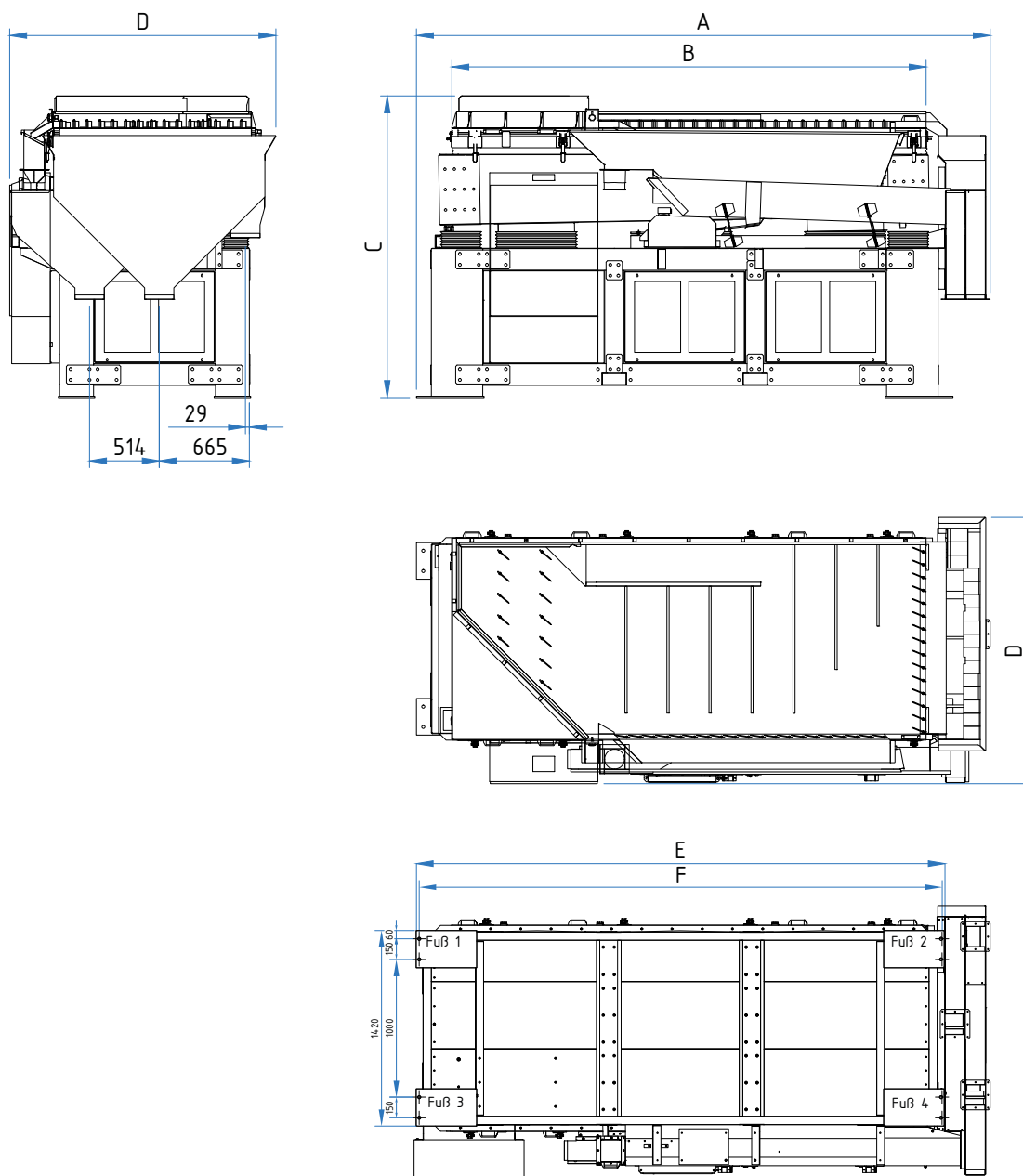
Оptionальное оборудование:

- Выпуск для тяжелой фракции чистого материала: Вибролоток для щадящего перемещения зерен вместо выгрузной воронки,
- Вибролоток для впускного устройства для слабо сыпучих продуктов, управление с интерактивной панели пневмостола,
- Деки с разным размером ячейки покрытия для различных по размеру продуктов, от больших бобов до мелких семян,
- Колпак обеспыливания для части деки или всей поверхности. Специальный колпак PETKUS с эффектом рециркуляции воздуха, что позволяет снизить мощность вентилятора аспирации до 65%,
- Также может комплектоваться буферной ёмкостью и площадкой обслуживания соответствующих размеров.



Открытая ячеистая структура предотвращает накопление и осаждение пыли

Сортировальный пневмостол G 30 / G 40



Техническая характеристика		G 30	G 40
Производительность (пшеница)	т/ч	8	12
Производительность (кукуруза / соя)	т/ч	6	10
Производительность (клевер)	т/ч	2	3
Размеры рабочей поверхности	мм	1 500 X 2 460	1 500 x 3 500
Привод эксцентрика	кВт	1,5	2,2
Вентилятор	кВт	15	22
Привод вибротка	кВт	0,55	0,55
Объем воздуха	м³/ч	36 000	54 000
Длина	мм	3 100	4 190
Ширина*	мм	1 960	2 005
Высота	мм	1 975	2 025
Вес	кг	2 400	ок. 2 950

Тип		G 30	G 40
A	мм	3 150	4 235
B	мм	2 460	3 500
C	мм	1 950	2 227
D	мм	2 008	1 965
E	мм	2 800	3 840
F	мм	2 756	3 796
G	мм	440	500

Технические изменения возможны.

*размер над всеми узлами/с электрошкафом и демонтируемыми модулями